

KVN 2 1/2"-8"

ANSI Ausführung, Class 150/300

ALLGEMEINE MERKMALE

- » Kolbenschieberventil in Durchgangsform
- » Abdichtung durch drei elastische Ventiltringe KX-GT
- » Hervorragende Reguliereigenschaften
- » Fire-Safe
- » Spezielle Regulierausführung verfügbar (KVRLN)

ANSCHLÜSSE

Flansche nach ANSI B 16.5 – Class 150 RF
bzw. Class 300 RF

BAULÄNGEN

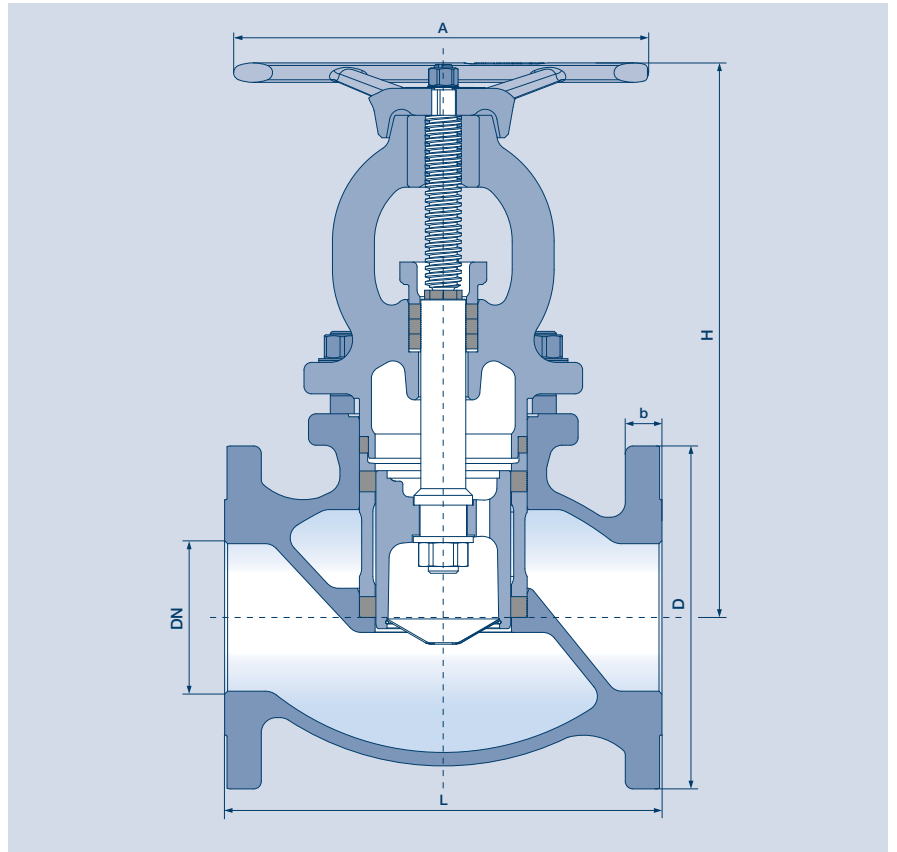
ANSI B 16.10 Class 150 bzw. Class 300

ABNAHMEPRÜFUNG

- » Sitzdichtheit: EN 12266-1 P12, Leckrate A
- » Dichtheit nach außen: EN 12266-1 P11
- » Festigkeit: EN 12266-1 P10

TEMPERATUR

-10 °C bis +400 °C (siehe pT-Diagramm)



KVN ANSI AUSFÜHRUNG 2 1/2"-8"

CLASS 150

Material: Stahlguss A-216 WCB
(Werkstoffkennziffer VIII)

DN	Abmessungen						Class	Gewicht in kg
	L	H	A	D	b	Hub	VIII	
2 1/2"	216	306	250	178	22	47	150	26
3"	241	324	250	191	24	57	150	33
4"	292	370	280	229	24,5	63	150	48,5
6"	406	467	400	280	26,5	93	150	103
8"	495	560	400	345	29	116	150	179,5

CLASS 300

Material: Stahlguss A-216 WCB
(Werkstoffkennziffer VIII)

2 1/2"	292	306	250	191	26	47	300	28
3"	318	324	250	210	29,5	57	300	37
4"	356	370	280	254	32,5	63	300	55
6"	445	467	400	318	38	93	300	114
8"	559	560	400	381	41,5	116	300	193,5